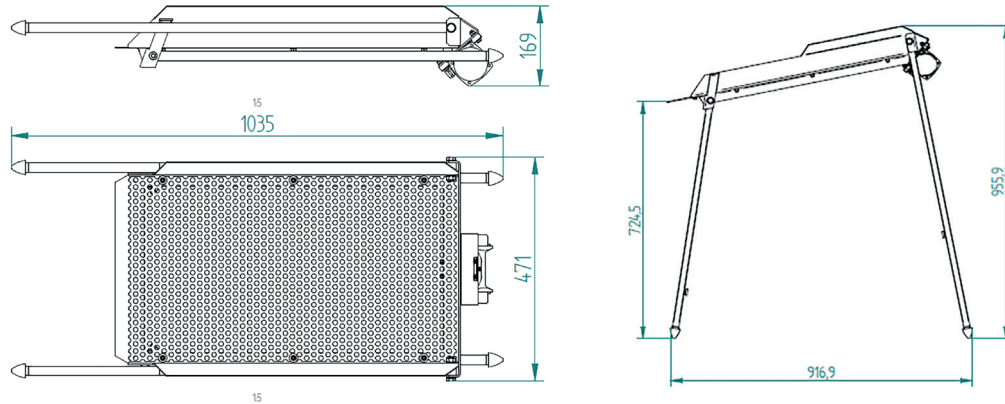


Laitteen tiedot:



Seulan paino:	19 kg
Tärymoottori:	0,05 kW, 3.000 RPM
Liitäntä:	230 V
Korkeus:	955 mm
Pohjamitat:	916 mm x 469 mm
Seulatason koko:	690 x 388 mm = 0,27 m ²

Säästä aikaa ja vaivaa!

XAVA Garden-Master.
Hyötylaite jokaiselle puutarhurille.

www.hansamachines.fi

www.xava-recycling.at



8/2023

XAVA®



Seulotko maa- tai kompostiaainesta? Tee se nyt helposti!



SHAKE IT.

MAKE IT.

TAKE IT.

Sähkökäyttöinen puutarhaseula XAVA Garden-Master tekee työn puolestasi!
Garden-Master toimii aina tasaisesti ja luotettavasti millä tahansa alustalla.

- Erottelee materiaalin tärytekniikalla
- Helppo käyttää: Kytke virta, valmis!
- Kompakti koko
- Ei vaadi huoltoa



XAVA Garden-Master on kompakti ja kokoontaitettava, minkä vuoksi se on helppo varastoida ja kuljettaa.



Puutarhassa on aina paljon tekemistä, ja yksi ikävimmistä töistä on erilaisten materiaalien seulonta, kuten:

Maa-aines, kompostimulta, hiekka, sora, jne.

Helppokäyttöisyytensä, monipuolisten käyttömahdollisuuksiensa ja hyvän suorituskykynsä vuoksi Garden-Master on tarpeen jokaiselle puutarhurille.

Seulo itsellesi parasta mahdollista maa-ainesta haluamastasi aineksesta, ja tilaa itsellesi oma XAVA Garden-Master suoraan maahantuojaltasi:

Hansa-Machines

Tero Tommila: tero.tommila@hansamachines.fi

Puh. 0400 638 128

Jarmo Syrjälä: jarmo.syrjala@hansamachines.fi

Puh. 0440 633 128

Ota yhteyttä, autamme sinua mielellämme!