



Serie **PMG**



PINZA DEMOLITRICE / SELEZIONATRICE

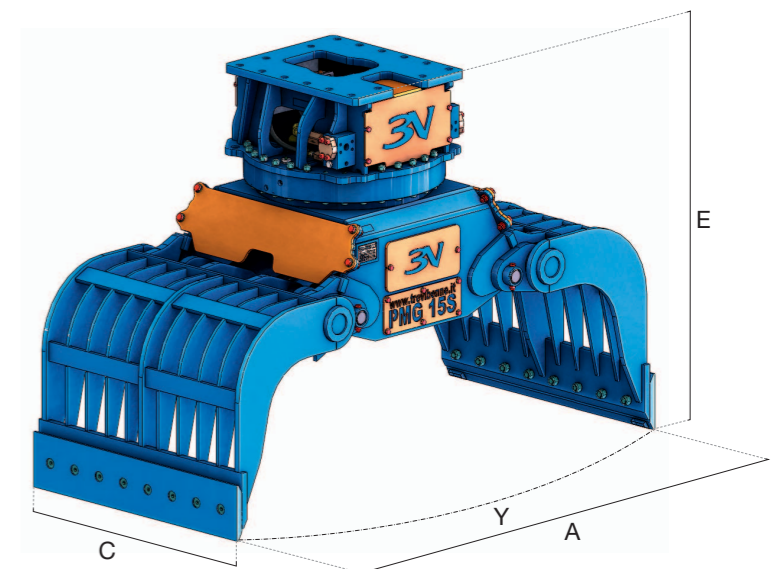
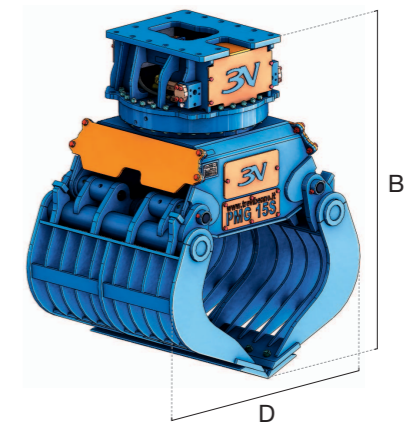
DEMOLITION / SORTING GRAB

PINCE DE DEMOLITION / MANUTENTION

PINZA DE SELECCIÓN

ABBRUCH / HANDLING GREIFER

PINÇA DE DEMOLIÇÃO E SELECCÃO



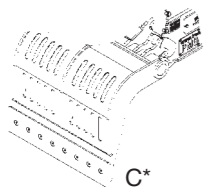
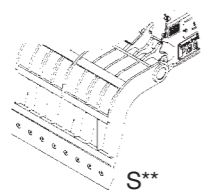
| model | (2) | (1) | (2) | model | (2) | (1) | (2) |
|---------|-----|-----|-----|---------|-----|-----|-----|
| | 0,5 | ton | 1,2 | | 14 | ton | 21 |
| PMG 01C | 0,6 | | 1 | PMG 10 | 15 | | 19 |
| PMG 02C | 0,9 | | 2,8 | PMG 15 | 19 | | 27 |
| | 1 | | 2,5 | | 20 | | 25 |
| PMG 03C | 2,2 | | 4,5 | PMG 20 | 22 | | 33 |
| | 2,5 | | 4 | | 23 | | 30 |
| PMG 05S | 3,5 | | 6,5 | PMG 30 | 30 | | 48 |
| | 4 | | 6 | | 31 | | 45 |
| PMG 08S | 5,5 | | 9 | PMG 40S | 44 | | 75 |
| | 6 | | 8 | | 46 | | 65 |
| PMG 09 | 8 | | 16 | | | | |
| | 9 | | 14 | | | | |

- (1) Accoppiamento escavatore-attrezzatura ottimale / Optimum excavator-equipment combination
Couplage pelle-équipement optimale / Acoplamiento excavadora-implemento optimal
Optimale Bagger-Ausrüstung Kombination / Combinação máquina-implemento ideal
- (2) Accoppiamento escavatore-attrezzatura possibile / Possible excavator-equipment combination
Couplage pelle-équipement possible / Acoplamiento excavadora-implemento posible
Mögliche Bagger-Ausrüstung Kombination / Combinação máquina-implemento possível



HARDOX
WEAR PLATE

HARDOX
IN MY BODY



| | | PMG 01C* | PMG 02C* | PMG 03C* | PMG 05S** |
|----------|----------------|----------|----------|----------|-----------|
| kg | kg. | 75 | 140 | 200 | 370 |
| A | mm. | 600 | 750 | 1150 | 1100 |
| B | mm. | 600 | 750 | 1150 | 930 |
| C | mm. | 300 | 450 | 500 | 600 |
| D | mm. | 430 | 630 | 730 | 760 |
| E | mm. | 600 | 820 | 945 | 1010 |
| Y | t. | 0,5 | 1,3 | 1,7 | 2 |
| Cap. SAE | m ³ | 0,03 | 0,07 | 0,1 | 0,2 |
| ♀ | bar | 250 | 250 | 250 | 250 |
| ♂ | l/min. | 15 / 20 | 25 / 30 | 35 / 40 | 80 / 100 |
| ♀ | bar | 120 | 120 | 120 | 120 |
| ♂ | l/min. | 5 | 10 | 10 | 10 |

PMG Versione C*: consigliato per la selezione e la movimentazione di materiali inerti di risulta
PMG Versione S**: consigliato per demolizioni di strutture e fabbricati di media consistenza
PMG C* Version: is recommended for selection and handling operations of waste materials
PMG S** Version: is recommended to demolish structures and buildings of average consistency
PMG Version C*: conseillée pour le tri et la manutention de matériaux
PMG Version S**: conseillée pour la démolition de structures et bâtiments de moyenne consistance

| | | PMG 08S** | PMG 09 | PMG 10 | PMG 15 | PMG 20 | PMG 30 | PMG 40S** |
|----------|----------------|-----------|----------|----------|----------|-----------|-----------|-----------|
| kg | kg. | 420 | 730* | 1020* | 1440* | 1870* | 2880* | 3870 |
| | | | 750** | 1070** | 1530** | 1995** | 3160** | |
| A | mm. | 1490 | 1750 | 1950 | 2060 | 2455 | 2800 | 3050 |
| B | mm. | 990 | 1170 | 1290 | 1410 | 1555 | 1800 | 2100 |
| C | mm. | 600 | 700 | 900 | 1000 | 1150 | 1300 | 1500 |
| D | mm. | 910 | 1050 | 1180 | 1260 | 1450 | 1700 | 1950 |
| E | mm. | 1210 | 1320 | 1460 | 1580 | 1790 | 2020 | 2300 |
| Y | t. | 2,5 | 3,5 | 5 | 6 | 9 | 12,5 | 15 |
| Cap. SAE | m ³ | 0,4 | 0,5 | 0,7 | 0,9 | 1,2 | 1,5 | 1,8 |
| ♀ | bar | 250 | 310 | 310 | 310 | 310 | 310 | 310 |
| ♂ | l/min. | 80 / 100 | 80 / 100 | 80 / 100 | 80 / 100 | 100 / 120 | 100 / 120 | 120 / 150 |
| ♀ | bar | 120 | 140 | 140 | 140 | 140 | 140 | 140 |
| ♂ | l/min. | 10 | 10 | 10 | 10 | 10 | 10 | 20 |

PMG Versión C*: aconsejado para selección y movimentación escombros
PMG Versión S**: aconsejado para demoliciones de estructuras y construcciones ligeras
PMG Version C*: Empfohlen für Handling von inertes Material
PMG Version S**: Empfohlen für Abbruch von Strukturen und Mauer von mittleren Konsistenz
PMG Versión C*: aconsejado para seleção e movimentação de material
PMG Versión S**: aconsejado para demolições e estruturas leves