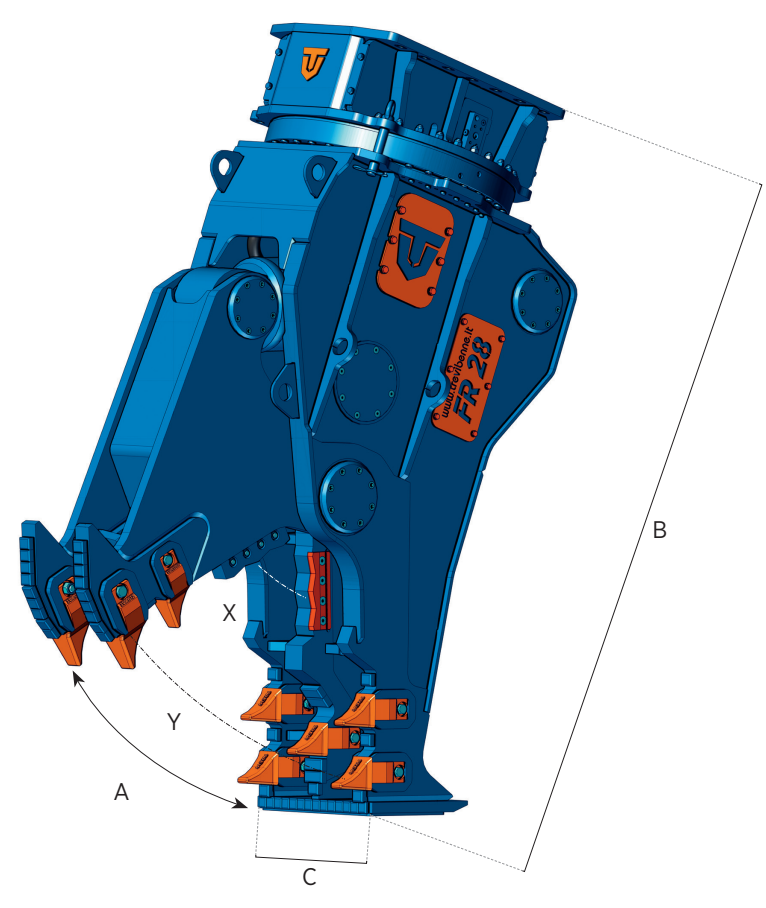




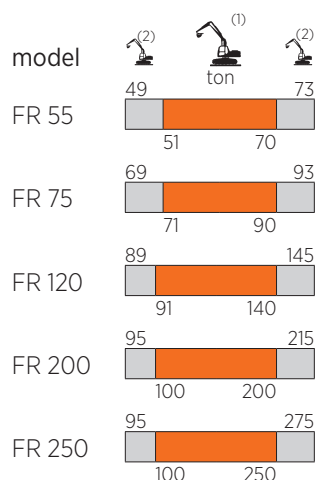
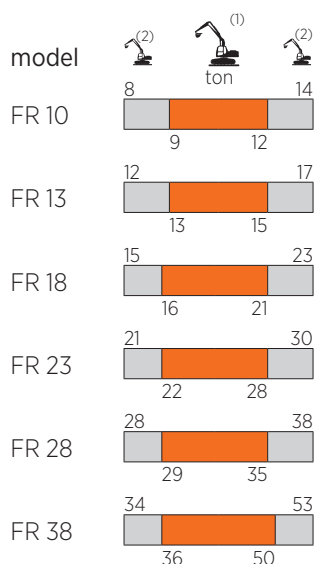
FR SERIES

ROTATING PULVERIZER

- FRANTUMATORE GIREVOLE
- BROYEUR ROTATIF
- DEMOLEDOR ROTATIVO
- DREHBARE PULVERISIERER



		FR 10	FR 13	FR 18	FR 23	FR 28	FR 38	FR 55
	kg.	1035	1355	1990	2550	3200	3810	5850
A	mm.	655	705	780	880	930	1005	1120
B	mm.	1840	1975	2110	2450	2470	2620	2995
C	mm.	400	440	530	550	615	695	735
	mm.	140	180	220	260	260	260	260
X	t.	95	187	231	286	363	418	510
Y	t.	44	58	77	99	121	132	149
∅ max	mm.	25	30	35	40	45	50	60
	bar	320	350	350	350	350	350	350
	l/min.	150 / 250	180 / 250	180 / 250	200 / 300	250 / 350	300 / 400	400 / 500
	bar	140	140	140	140	140	140	140
	l/min.	10	10 / 20	10 / 20	10 / 20	10 / 20	10 / 20	30 / 60
		/	/	/	/	/	/	√



- (1) Optimum excavator-equipment combination
Accoppiamento escavatore-attrezzatura ottimale
Couplage pelle-équipement optimal
Acoplamiento excavadora-implemento optimal
Optimale Bagger-Ausrüstung Kombination
- (2) Possible excavator-equipment combination
Accoppiamento escavatore-attrezzatura possibile
Couplage pelle-équipement possible
Acoplamiento excavadora-implemento posible
Mögliche Bagger-Ausrüstung Kombination

		FR 75	FR 120	FR 200	FR 250
	kg.	8100	13100	22300	24640
A	mm.	1445	1655	1900	2050
B	mm.	3255	3865	4480	5140
C	mm.	800	920	1400	1400
	mm.	325	400	500	500
X	t.	539	820	945	1090
Y	t.	198	260	420	450
Ø max	mm.	75	90	100	110
	bar	350	350	350	350
	l/min.	450 / 600	500 / 800	900 / 1200	900 / 1200
	bar	140	140	140	140
	l/min.	60	60	60	60
		✓	✓	✓	✓

