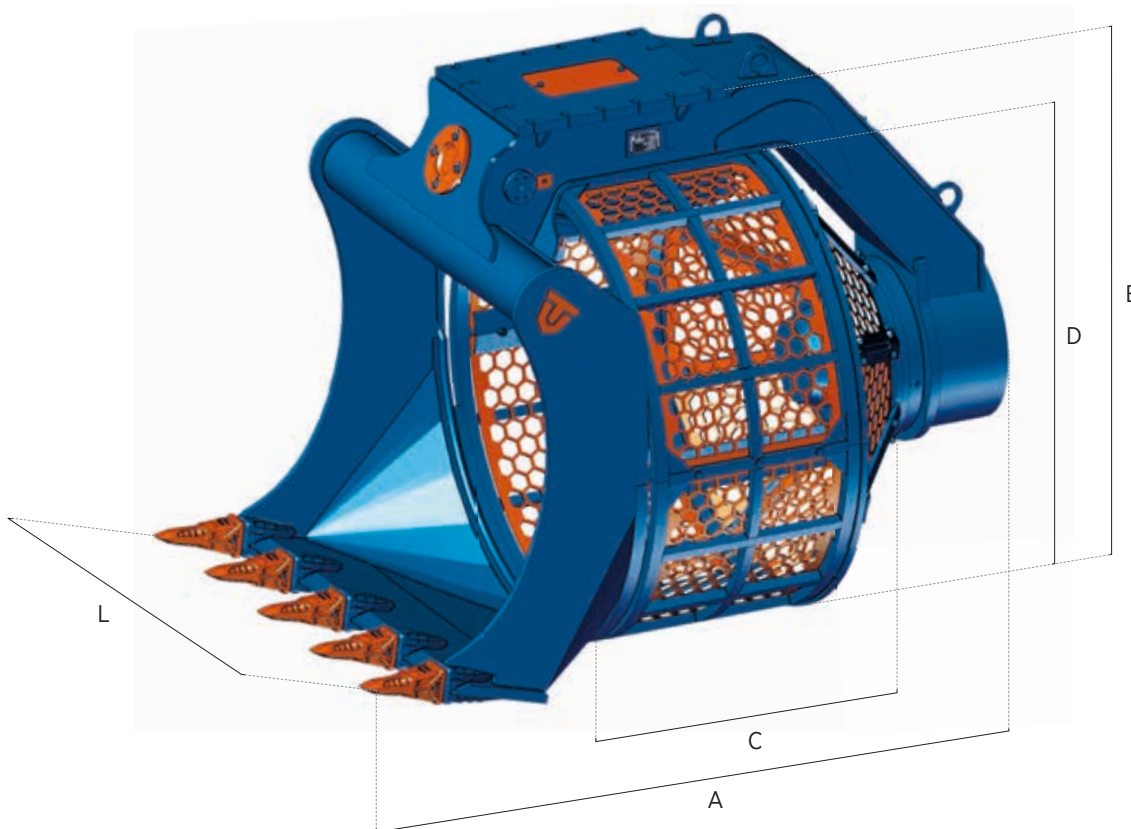




# BVR SERIES

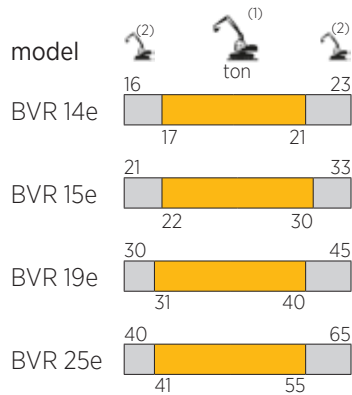
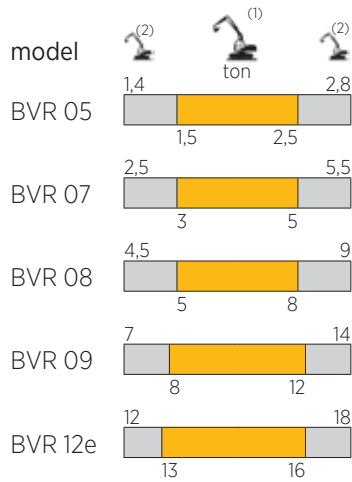
## SCREENING BUCKET

- BENNA VAGLIATRICE
- GODET CRIBLE
- CUCHARA CRIBADORA
- SIEBLÖFFEL



		BVR 05*	BVR 07	BVR 08	BVR 09	BVR 12e	BVR 14e
	kg.	110	250	350	690	1320	1570
A	mm.	740	1070	1175	1480	1950	2190
B	mm.	630	805	930	1055	1460	1650
C	mm.	320	445	515	690	790	925
D	mm.	500	640	750	840	1170	1340
L	mm.	520	700	800	900	1200	1400
Cap. SAE	m <sup>3</sup>	0,2	0,3	0,5	0,7	1,3	1,7
	m <sup>3</sup>	0,08	0,2	0,3	0,4	0,75	0,9
	bar	100 / 120	100 / 120	100 / 120	100 / 120	200 / 220	200 / 220
	l/min.	20 / 30	30 / 50	30 / 50	50 / 70	40 / 80	40 / 80
	rpm	24 / 32	18 / 24	18 / 24	18 / 24	18 / 35	18 / 35

\* BVR 05 model is to be considered without teeth / \* Il modello BVR 05 è fornito senza denti / \* Le modèle BVR 05 est fourni sans dents  
 \* El modelo BVR 05 se suministra sin dientes / \* Das Modell BVR 05 wird ohne Zähne geliefert



**(1)** Optimum excavator-equipment combination  
 Accoppiamento escavatore-attrezzatura ottimale  
 Couplage pelle-équipement optimal  
 Acoplamiento excavadora-implemento optimal  
 Optimale Bagger-Ausrüstung Kombination

**(2)** Possible excavator-equipment combination  
 Accoppiamento escavatore-attrezzatura possibile  
 Couplage pelle-équipement possible  
 Acoplamiento excavadora-implemento posible  
 Mögliche Bagger-Ausrüstung Kombination

		BVR 15e	BVR 19e	BVR 25e
	kg.	1810	2550	4900
A	mm.	2250	2600	2950
B	mm.	1890	2000	2410
C	mm.	980	1040	1360
D	mm.	1560	1700	2000
L	mm.	1600	1750	2100
Cap. SAE	m <sup>3</sup>	2,1	2,8	5,3
	m <sup>3</sup>	1,1	1,5	2,7
	bar	200 / 220	200 / 220	200 / 220
	l/min.	40 / 80	40 / 80	40 / 80
	rpm	18 / 35	18 / 35	18 / 27

