

Uutuus Ardenilta – tehokasta purkutyötä korkeuksissa!

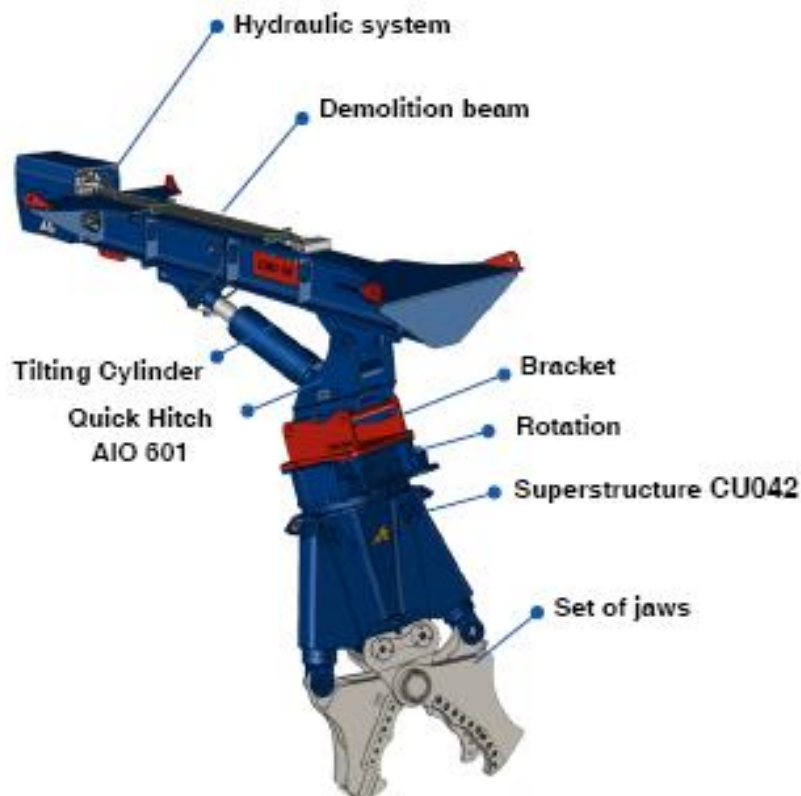
Arden Equipmentin purkupuomi on nosturin nostama laite, jonka avulla pystyy käyttämään täysautomaattista pikakiinnikettä AIO 601 ja Arden Equipmentin saksia CU042 ja purkamaan betoni- ja teräsrakenteita yli sadan metrin korkeudessa.

Ominaisuudet:

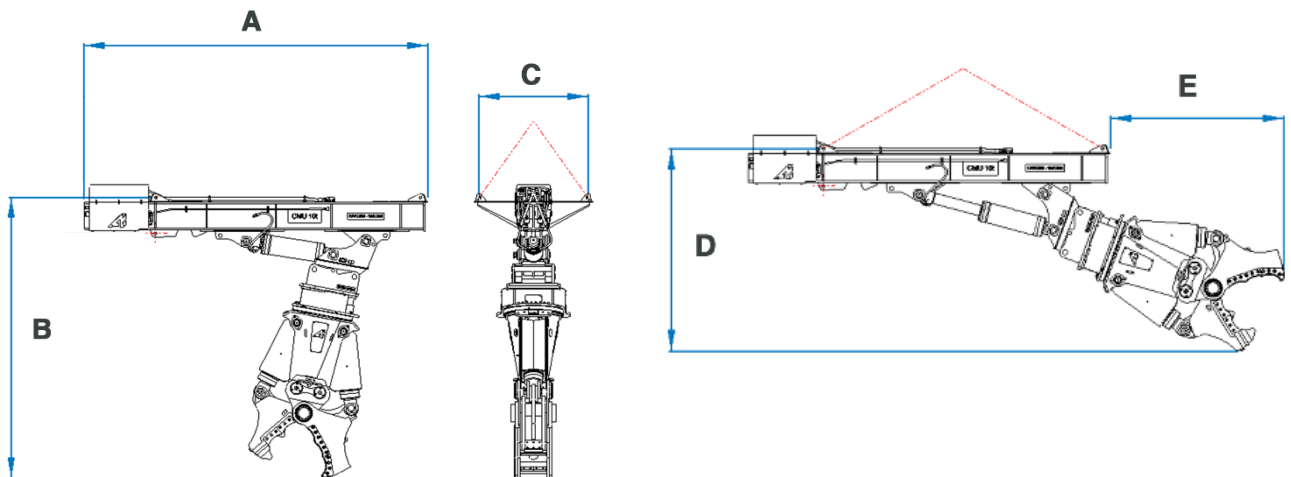
Purkupuomi on varustettu seuraavilla laitteilla ja ominaisuuksilla:

- AIO 601 -pikakiinnike, joka tarjoaa työkalun pikairrotustoiminnon mahdollisissa ongelmatapauksissa ilman letkun rikkoutumisriskiä
- Arden Equipment purkusaket CU042, joka tuo voimaa, suorituskykyä ja joustavuutta leukojen vaihtomahdollisuuden kautta
- Kallistussylinteri, jonka avulla Arden-työlaitteen saa kohdistettua

Purkupuomi toimii kauko-ohjauksella. Hydraulikka liitetään letkuilla hydrauliseen voimayksikköön tai kaivukoneen hydraulipumppuun.



Tekniset tiedot



	Paino (t)	A mm	B mm	C mm	D mm	E mm
Purkupuomi	9,4	5060	4130	1600	2854	2427

Optiot

Arden Jet -pölynsidontalaite vähentää pöly- ja hajupäästöjä.

Nopeusventtiili lyhentää purkulaitteen leukojen avautumis- ja sulkeutumissykliä.

Lisätiedot Tero Tommila, puh. 0400 638 128, tero.tommila@hansamachines.fi