



Maahantuoja:



www.hansamachines.fi

PÖLYNSIDONTAJÄRJESTELMIEN VALMISTAJA

ESITE V1.1







duztech.com

Valmistaja: DUZTECH AB • Ställverksvägen 1 • 831 52 Östersund, SWEDEN • Tel: 0046 (0)63-10 06 06 • E-mail: info@duztech.eu



DUZTECH AB tarjoaa ratkaisut pölynsidontaan. **TUOTTEEMME** toimivat vedellä. Vesisumu, joka koostuu pienistä, mikroneiden kokoisista vesipisaroista, (jotka on optimoitu oikean kokoisiksi) sitoo pölyn. **ME TARJOAMME** sinulle tietoa, laitteita, suunnittelua ja neuvontaa pölynsidonnassa sisä- ja ulkokäyttöön. Duztech työskentelee sumutykkien ja/tai ruiskujärjestelmien kanssa. **TUOTTEEMME** on suunniteltu, valmistettu ja koottu Ruotsissa. Tuotteemme ovat markkinajohtajia, ja yrityksellämme on vahva osaaminen sekä tietotaito pölynsidontalaitteiden suunnittelussa ja valmistuksessa.

YMPÄRISTÖYSTÄVÄLLISYYS. Me käytämme modernia teknologiaa, jotta ympäristö voisi paremmin. Panostamme pölynsidontalaitteiden kehityksessä energiatehokkuuteen. Käytön aikana laite kuluttaa vähän energiaa, sekä ainoastaan vettä ja ilmaa.

DUZTECH
Do it with water

Laitteiden työskentelysäde

teoriassa ja todellisuudessa...



Koko 10	Max 10m:	70% teho 3-8m
Koko 30	Max 30m:	70% teho 5-25m
Koko 40	Max 40m:	70% teho 7-35m
Koko 60	Max 60m:	70% teho 10-50m

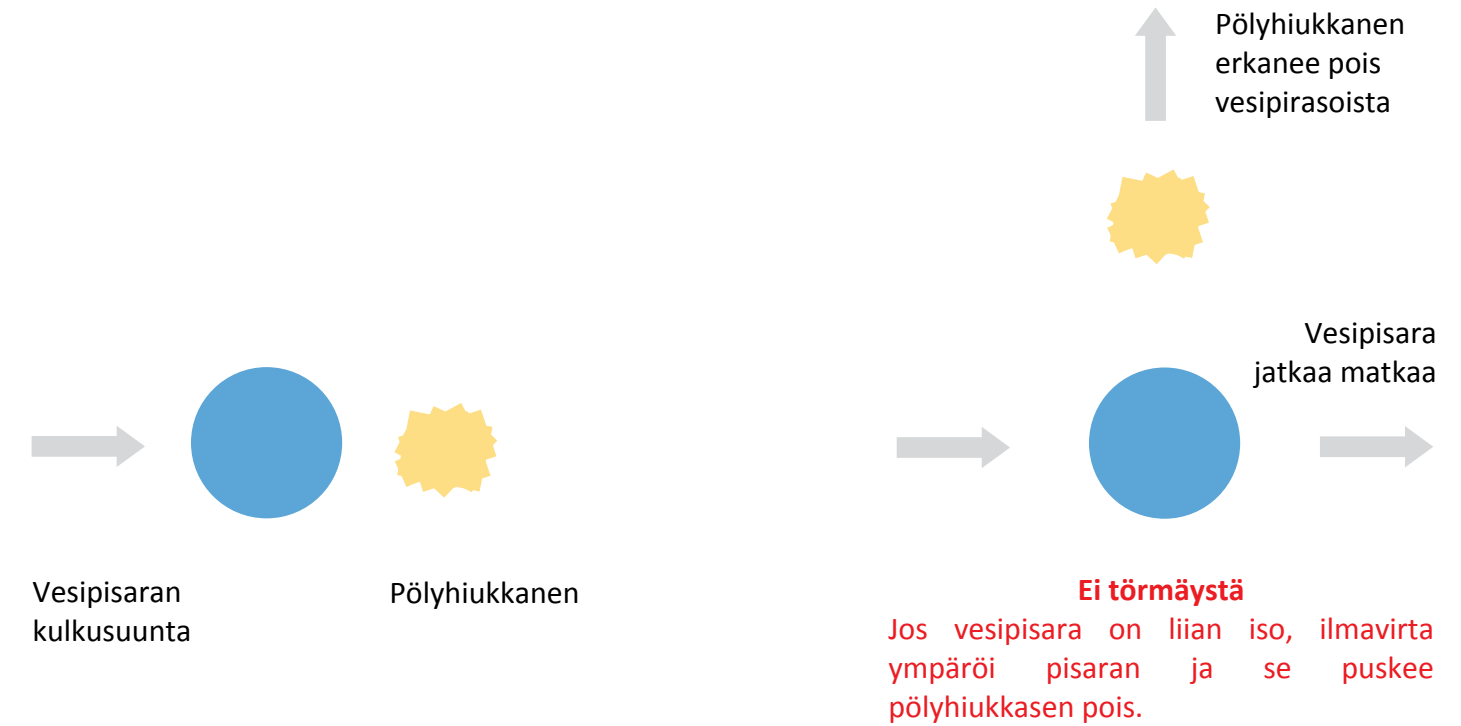
Tässä esitetyistä tiedoista jotkut saattavat olla nimellisiä.
 Pidätämme oikeuden muuttaa teknisiä tietoja tai ominaisuuksia ilman erillistä ilmoitusta.
 Kuivissa ei välttämättä ole laitteen standardiversiota.
 Arvot MSL (Mean Sea Level = Merenpinnasta) (0 m merenpinnan yläpuolella 15°C at 1013,25 hPa / mbar).
 Mittaukset on suoritettu tuulettomissa olosuhteissa.
 Toimintasäteen koko korkeus/pituus vaihtelee tuulen mukana.
 Alueen kattavuus riippuu laitteen kääntöasetuksista.

duztech.com

Valmistaja: DUZTECH AB • Ställverksvägen 1 • 831 52 Östersund, SWEDEN • Tel: 0046 (0)63-10 06 06 • E-mail: info@duztech.eu

Pölynsidonnan teoria

Tutkimukset pölynsidontajärjestelmistä osoittavat että suuri määrä vesipisaroita, jotka ovat samankokoisia pölyhiukkasten kanssa, luovat parhaat mahdollisuudet törmäykselle.



DUZTECH
 Do it with water

A30 - A40 - A60 sumutykki

DUZTECH HEAVY DUTY sumutykit on tehty kestäväksi! Ne on varustettu vahvalla rungolla, jonka ansiosta laitteet ovat erinomaisia purkuun, terästehtaisiin- ja vuokrausbisnekseen. Kaikki rungon osat ovat kuumasinkittyjä. Monia ominaisuuksia **vakioina**, kuten kaukosäätöinen käyttö kaikille toiminnoille. Vakiona myös automaattinen pyörimistoiminto, jolla voi kattaa vesisumulla suuren alueen. Laitteissa on myös ominaisuus joka määrittelee virrankulutuksen puhallettavan sumun etäisyyden mukaan. Virtaus voidaan säätää sopivaksi tarpeen mukaan. Vesisumu muodostuu 50-200 mikronin kokoisista vesipisaroista, keskimääräinen pisarakoko 90 mikronia. Tämä koko on ideaali ulkokäyttöön pölynsidonnassa, ja kastelussa. Terästehtaisiin, kaivostoimintaan, purkutoimintaan, irtolastin käsittelyjärjestelmiin, materiaalien murskaukseen ja kierrätykseen. Laite toimii alle 0°C asteen lämpötiloissa erityisten talvikäyttöön tarkoitettujen lisäosien kanssa.

Pisaran koko: 50 - 200 mikronia
Keskimääräinen koko: 90 mikronia



KOVAAN KÄYTTÖÖN - HEAVY DUTY

TIEDOT	A 30	A 40	A 60
Puhaltimen moottori	5,5 kW	9 kW	30 kW
Pumpun moottori	3 kW	3 kW	3 kW
Virran kulutus	16 Amps	27 Amps	56 Amps
Virtajohdon koko	16 A - 5 pin	32 A - 5 pin	63 A - 5 pin
Säde (jopa)	30 m	40 m	60 m
Kuivapaino	435 kg	465 kg	690 kg
Jos kytketty generaattoriin (generaattorin virran ulostulo)	18 kVA (14,5kW)	35 kVA (28kW)	60 kVA (48kW)
Virtajohdon pituus	5 m		
Jännite	400 AC (380-415)		
Liitäntä	L1-L2-L3-N-PE		
Taajuus	50 Hz		
Ohjauspaneeli	Start / Stop - Kallistus ylös/alas Kääntö vasen/oikea -Autom. päällä/pois Kääntösäteen asetus		
Kauko-ohjaus	Langaton kaukosäädin, toimintasäde väh. 100m jos näköyhteys.		
Kallistus, ELECTRIC	-10° / +60°		
Automaattinen kääntö	15° tai 30° tai 60°		
Kääntösäde	Ympäri, ei rajoitusta		
Veden virtaus	15 - 65 LPM (säädettävä)		
Vesiliitäntä	Thread 1" BSP (DN25)		
Vaadittava paine	2 - 10 bar (min flow of 70 LPM)		
Veden laatu	Portable / non portable		
Käyttö lämpötila	-20°C to +40°C (talvivarusteet alle 0°C)		
Varastointilämpötila	-30°C to +60°		
Pituus	1 450 mm		
Leveys	1 300 mm		
Korkeus	1 900 mm (A 60 is 2 100 mm)		



VAKIOVARUSTEET

Kauko-ohjain
 Pumppu 7-10 bar
 Vesinivel
 Automaattinen sisääntulo käynnistäessä
 Manuaalinen viemäröinti sammutettaessa
 Kuivakäyntisuoja
 Suodatinjärjestelmä 500 mikronia
 Painemittarit
 Automaattinen kääntö
 Elektroninen kallistus
 Letku ja kaapelipidike

LISÄVARUSTEET

3-pyörän rengassarja
 Annostelupumppu
 Puhallintynnyri melunestolla
 Talvisarja
 Automaattinen kääntö 330°
 kosketusnäyttö
 Letku ja kaapelipidike



M30 ja M40 sumutykki

DUZTECH M 30 & M 40 sumutykit. Molemmat ovat kompakteja ja kevyitä, sekä niissä on vakioina kaukosäätöinen käyttö kaikille toiminnoille. Vakiona myös automaattinen pyörimistoiminto, jolla voi kattaa vesisumulla suuren alueen.

Molemmissa laitteissa on myös matala virrankulutus, pienemmässä mallissa M 30 vain 16 A ja sumun puhallussäde jopa 30 m.

Suurempi M 40 käyttää 32 A ja puhallussäde 40 m.

Virtauksen voimakkuus on säädettävissä tarpeen mukaan molemmissa laitteissa. Molempien laitteiden tuottama vesisumu on todella hienoa, ja sen ansioista **tehokasta** ilmassa olevaa pölyä vastaan. Hieno sumu käy myös kostutukseen kun maan pinta on herkkä liialle vettymiselle. M-tykit soveltuvat myös hajuntorjuntaan lisälaitteiden ja annostelupumpun kanssa.

M 30 & M 40 tuottamissa vesisumussa pisaroiden koko on 25-60 mikronia, keskimääräinen koko 40 mikronia.

Pisaran koko: 25 - 60 mikronia

Keskimääräinen koko: 40 mikronia



duztech.com

Valmistaja: DUZTECH AB • Ställverksvägen 1 • 831 52 Östersund, SWEDEN • Tel: 0046 (0)63-10 06 06 • E-mail: info@duztech.eu

MATALA VIRTAUS - HIENO SUMU

TIEDOT

	M 30	M 40
Puhaltimen moottori	5,5 kW	9 kW
Pumpun moottori	2,2 kW	2,2 kW
Virran kulutus	14 Amps	25 Amps
Virtajohdon koko	16 A - 5 pin	32 A - 5 pin
Säde (jopa)	30 m	40 m

Jos kytketty generaattoriin (generaattorin virran ulostulo)

	18 kVA (14,5kW)	35 kVA (28kW)
Jos kytketty generaattoriin (generaattorin virran ulostulo)	18 kVA (14,5kW)	35 kVA (28kW)

Virtajohdon pituus	5 m
Jännite	400 AC (380-415)
Liitäntä	L1-L2-L3-N-PE
Taajuus	50 Hz

Ohjauspaneeli	Start / Stop - Kallistus ylös/alas Kääntö vasen/oikea -Autom. päällä/pois
Kauko-ohjaus	Kääntösäteen asetus Langaton kaukosäädin, toimintasäde väh. 100m jos näköyhteys.

Kallistus, ELECTRIC	0 - 60°
Automaattinen kääntö	15° or 30° or 60°
Kääntösäde	Ympäri, ei rajoitusta

Veden virtaus	4 - 18 LPM (säädettävä)
Vesiliitäntä	Thread 1" BSP (DN25)
Paine	2 - 10 bar (min virtaus 20 LPM)
Veden laatu	Portaaton

Kuivapaino	320 kg	350 kg
------------	--------	--------

Käyttölämpötilä	+1°C to +40°C
Varastointilämpötilä	-30°C to +60°
Pituus	1 400 mm
Leveys	1 200 mm
Korkeus	1 900 mm

VAKIOVARUSTEET

Kauko-ohjain
Pumppu 8-16 bar
Vesinivel
Automaattinen sisääntulo käynnistäessä
Manuaalinen viemärointi sammutettaessa
Kuivakäyntisuoja
Suodatinjärjestelmä 500 mikronia
Painemittarit
Automaattinen kääntö
Elektroninen kallistus

LISÄVARUSTEET

3-pyörän rengassarja
Annostelupumppu
Ylimääräinen suodatin
UV suodatin (ihmisten viilennykseen)
Automaattinen kääntö 330°
kosketusnäyttö



DUZTECH
Do it with water



Kauko-ohjaus,
toimintasäde 100m



Hinauslaite
Vaihteleva
korkeus

DUZTECH TWG 40 on itsenäinen pölynsidontajärjestelmä.

Pölytykki on kiinteästi asennettu kuljetusalustaan integroidun vesitankin ja generaattorin kanssa. TWG 40 käyttää tehokasta puhallinta vesisumun levittämiseen, jotta se voi sitoa ilmassa leijailevat pölyhiukkaset pakottaen ne maahan.

Kuljetusalustassa on itsenäiset vesi- ja sähköjärjestelmät, joten sitä voi käyttää sielläkin, missä ei ole saatavilla vettä tai virtaa. Laite voidaan myös kytkeä tarvittaessa sähköverkkoon ja/tai vesijärjestelmään.

TWG 40 on varustettu kääntötoiminnolla, joka mahdollistaa rajoittamattoman pyörimisen ilman että kaapelit rikkoutuvat. Runko on suunniteltu raskaaseen käyttöön, ja siinä on integroitu vesitankki. Vesitankki ja sähkögeneraattori on asetettu matalalle, joka mahdollistaa sen että sumutykki pyörii 360° ja on silti erittäin kompakti.



TIEDOT

Puhaltimen

moottori

Pumpun mootori

Säde (**jopa**)

Työskentelyaika

Ohjauspaneeli

TWG 40

9 kW

3 kW

40 m

Full flow 55 LPM (90 min)

Low flow 15 LPM (5,5 h)

Start/Stop

Kallistus ylös/alas

Kääntö vasen/oikea

Autom. kääntö on/off

Kääntöalue

Generaattori 35 kVA (28kW) YANMAR Motor 1500 rpm

Polttoainetankki 100 L

Käyttöaika 16.5 h

Katkaisija

Melutaso 65dB @ 7m

-10 / +50°

Kallistus ELECTRIC

Käyttölämpötilä

Kuivapaino

+1°C to +40°C

3 500 kg 5000 L tankin

kanssa

VAKIOVARUSTEET

Kauko-ohjain

Vesitankin syöttöpumppu

Pumppu 10 bar

Generaattori 35 kVA (28kW)

Autom. kääntö

Vesi & sähkönivel

Sähköinen kallistus

Autom. viemärijärjestelmä

Kuivakäyttösuoja

Suodatinjärjestelmä

Painemittarit

Ruostumattomasta teräksestä suutinrenkaat

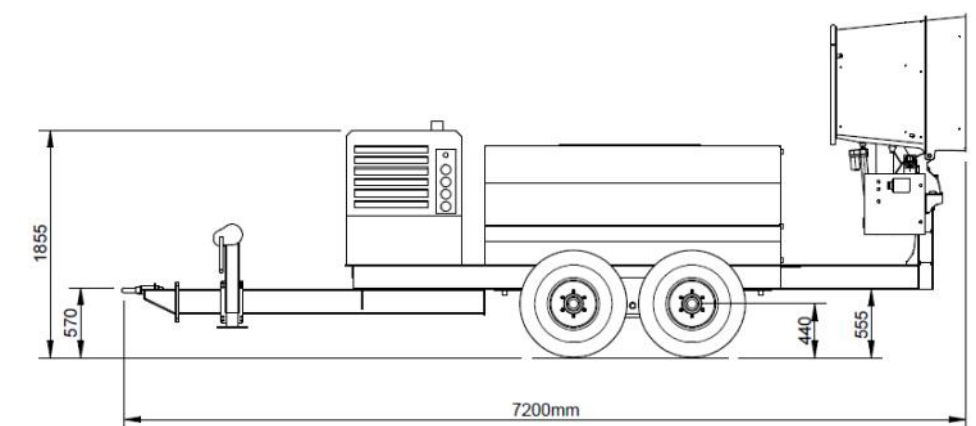
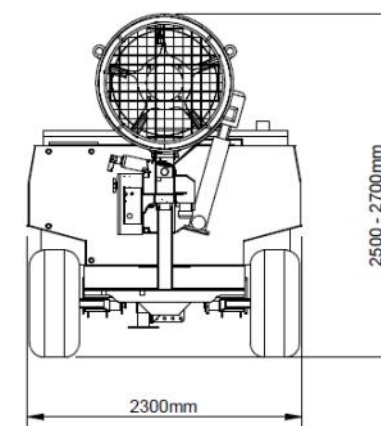
5000 L vesitankki

Heavy Duty renkaat 400/60x15.5

LISÄVARUSTEET

Annostelupumppu

Matalavirtaus suuttimet 4 - 18 LPM (Type M)



MOSQUITO

DUZTECH MOSQUITO sumutykki on pieni laite, jota voidaan siirtää käsivoimin. Kompakti ja kevyt rakenne tekee siitä täydellisen sisätiloihin.

Sandardina automaattinen keinu-ominaisuus, joka puhaltaa vesisumun suurelle alueelle 10m säteellä. Laitteessa on pieni virrankulutus. Se voidaan kytkeä standardi 1-vaiheiseen 230V pistokkeeseen.

Laitteen tuottama vesisumu on **erityisen hienoa** ja tehokasta ilmassa olevaa pölyä vastaan. Hieno sumu käy myös kostutukseen kun maan pinta on herkkä liialle vettymiselle. MOSQUITO soveltuu myös hajuntorjuntaan.

MOSQUITO tuottaa vesisumua jonka pisarakoko on 25-60 mikronia ja keskimääräinen koko 40 mikronia.

Pisaran koko: 25 - 60 mikronia

Keskimääräinen koko: 40 mikronia

TEKNISET TIEDOT

Puhaltimen moottori	1 kW
Pumpun moottori	0,6 kW
Virrankulutus	8 Amps
Jännite	230 AC
Taajuus	50 Hz
Virtajohto	2 pin + PE (Schucko) (type F)
Ohjauspaneeli	Painikkeet
Paino, max, kg	110
Pituus, mm	1 200
Leveys, mm	750
Korkeus, mm	1 150
Kallistus, KÄSI	-20 to +60°
Säde (jopa), m	10
Vesiliitäntä	Thread 1" BSP (DN25)
Vaadittu paine	2 - 10 bar
Suutinpaine	700 bar
Suodatinjärjestelmä	60 microns
Pyöräsarja	YES
Käyttölämpötila	+1°C to +40°C
Varastointilämpötila	-30°C to +60°

VAKIOVARUSTEET

Vesiautomaatti 70 bar
Manuaalinen viemärointi sammutettaessa
Manuaalinen sisääntuloventtiili (käynnistyksen yhteydessä)
Kuivakäyntisuoja
Suodatinjärjestelmä 60 mikronia
Painemittarit
Automaattinen kääntö
Pyöräsarja (kolme pyörää)



B30

DUZTECH B30 on PERUS-laite pölynsidontaan ja kasteluun

TIEDOT

Puhaltimen moottori	5,5 kW
Virrankulutus	10 Amps
Virtajohdon koko	16 A - 5 pin
Säde (jopa)	30 m

B 30

*Jos kytketty generaattoriin 18 kVA (14,5kW)
(generaattorissa ulostulo)*

Virtajohdon pituus	5 m
Jännite	400 AC (380-415)
Kytkenä	L1-L2-L3-N-PE
Taajuus	50 Hz

Ohjauspaneeli	Start / Stop Fan
Kallistus,Käsin	0 - 50°
Kääntö	Manual
Kääntösäde	Ympäri, ei rajoitusta

Veden virtaus	20 l/m at 2 bar
<i>(4 kpl keskisuutin)</i>	25 l/m at 3 bar
	32 l/m at 5 bar
	45 l/m at 10 bar

Vesiliitäntä	Thread 1" BSP (DN25)
Vaadittu paine	2 - 10 bar (min virtaus 50 LPM)
Veden laatu	Portable / non-portable

Dry weight	250 kg
------------	--------

Käyttölämpötila	+1°C to +40°C
Varastointilämpötila	-30°C to +60°
Pituus	1 400 mm
Leveys	1 200 mm
Korkeus	1 900 mm

VAKIOVARUSTEET

Manuaalinen vesiventtiili käynnistettäessä
Suodatinjärjestelmä 300 mikronia
Painemittarit
MANUAALINEN kääntö
KÄSI kallistus

LISÄVARUSTEET

3-pyörän rengassarja



SPRAYBAR (Sumutanko)

DUZTECH SPRAYBAR sinne missä taistellaan pölyä vastaan. Virtaus on matala, joka tarkoittaa sitä että, se ei kastele niin paljoa. Vesipisarat ovat kooltaan 25 - 60 mikronia, jonka ansiosta se sitoo pölyä tehokkaasti. Duztech Spraybar ja suuttimet on valmistettu korkealaatuisesta ruostumattomasta teräksestä. Liitäntä 1 tuuma BSP.



TIETOA	5 bar	10 bar	15 bar	20 bar
Bar 1000 mm 8 suutinta	3,1 LPM	4,4 LPM	5,3 LPM	6,2 LPM

TEKNISET TIEDOT

- Korkealaatuista ruostumatonta terästä
- Mahdollista tukkia suuttimia
- 3/4" vedentulo
- 3/8" suutinaukot
- Liitännät eri asennustavoille
- Max paine 30 bar

DL5

TIEDOT

Pumpum moottori	4 kW
Kokonais kW	3 kW
Virrankulutus, max	8 A
Jännite	400 AC
Taajuus	50 Hz
Virtajohto	16 A, 5pin
Ohjauspaneeli	Pump START / STOP button

Paino, max	195 kg
Putki Pituus	3 000 mm
Leveys	1 200 mm
Korkeus, max	5 000 mm
Kallistus	0 - 70°
Säde (jopa)	10 m
Kääntö	HAND
Kääntösäde	Ympäri, ei rajoitusta
Vesiliitäntä	Thread 1" BSP (DN25)

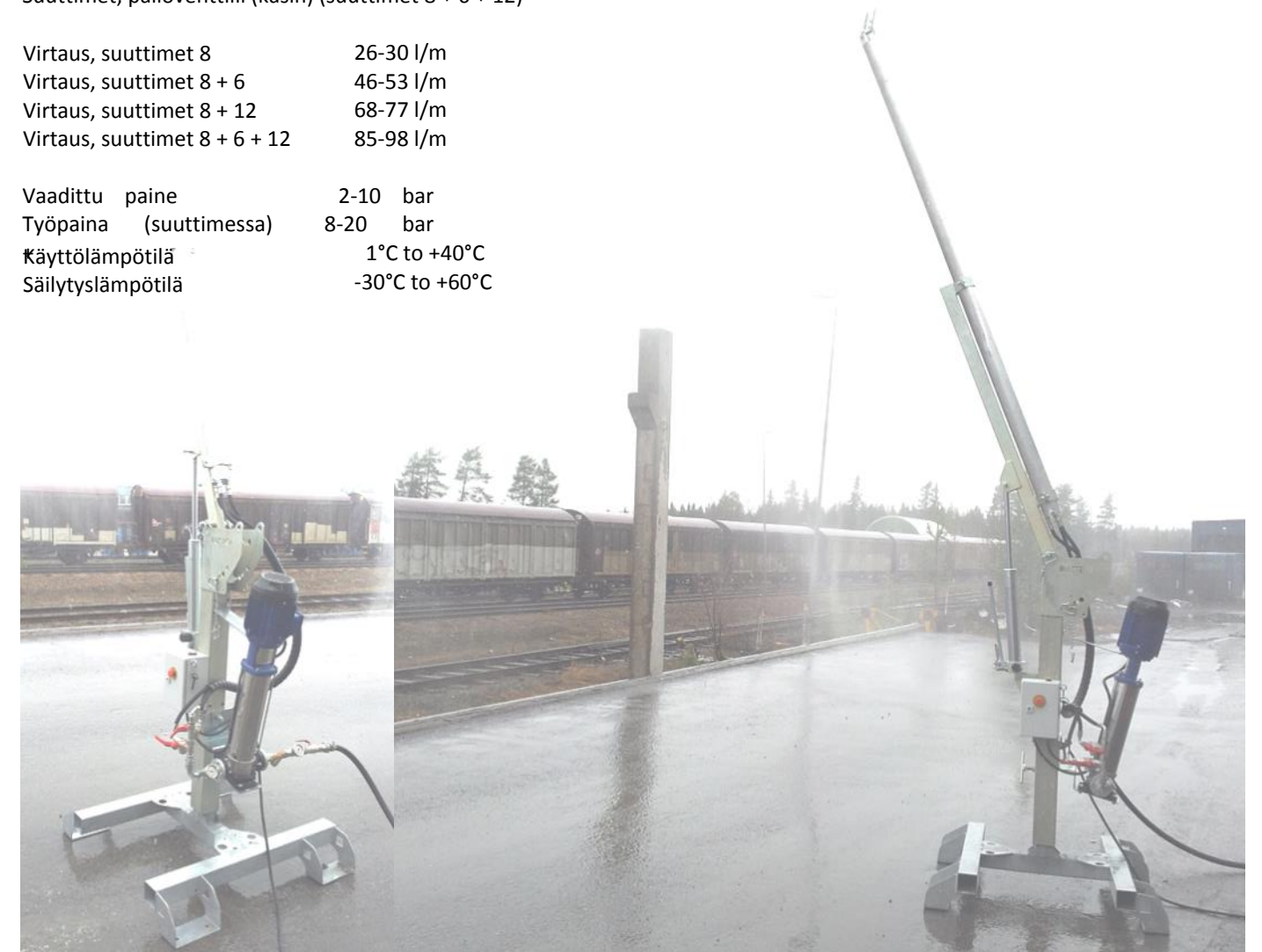
Suuttimet, palloventtiili (käsini) (suuttimet 8 + 6 + 12)

Virtaus, suuttimet 8	26-30 l/m
Virtaus, suuttimet 8 + 6	46-53 l/m
Virtaus, suuttimet 8 + 12	68-77 l/m
Virtaus, suuttimet 8 + 6 + 12	85-98 l/m

Vaadittu paine	2-10 bar
Työpaina (suuttimessa)	8-20 bar
Käyttölämpötilä	1°C to +40°C
Säilytyslämpötilä	-30°C to +60°C

VAKIOVARUSTEET

Pumppu 10 bar
Manuaalinen venttiili käynnistettäessä
Manuaalinen viemärointi sammutettaessa
Kuivakäyntisuoja
Suodatinjärjestelmä 300 mikronia
Painemittarit
Automaattinen kääntö
Hydraulinen korkeudensäädin





OTA YHTEYTTÄ JÄLLEENMYYJÄÄSI JO TÄNÄÄN!



Mäkipuistontie 14
28430 PORI
Puh. 0400 638 128

Järvihaantie 7
01800 KLAUKKALA
Puh. 0440 633 128

www.hansamachines.fi



duztech.com

Valmistaja: DUZTECH AB • Ställverksvägen 1 • 831 52 Östersund, SWEDEN • Tel: 0046 (0)63-10 06 06 • E-mail: info@duztech.eu